



Instrukcja obsługi odkurzacza centralnego  
Modele kompaktowe:  
S1570, S2200

# Instrukcja bezpieczeństwa

## Zasilanie elektryczne.

Jednostka centralna musi być zasilana z uziemionego gniazda elektrycznego. Modele wyposażone w listwę podłączeniową powinny być instalowane przez wykwalifikowany personel. Zaleca się zastosowanie osobnego obwodu elektrycznego prawidłowo zabezpieczonego przed przeciążeniem bezpiecznikiem typu C 16A.

## Wskazówki eksploatacyjne

1. Używaj odkurzacza centralnego tylko zgodnie z jego przeznaczeniem. Używaj tylko takich akcesoriów, które są przeznaczone do użytku z odkurzaczem centralnym.
2. Nigdy nie używaj odkurzacza centralnego jako zabawki. Zachowaj ostrożność przy odkurzaniu przez dzieci lub w ich obecności.
3. Przy sprzątaniu powierzchni mokrych, koniecznie używaj dedykowanego separatora płynów.
4. Nie wyjmuj węża giętkiego z gniazda ciągnąc za wąż giętki. W celu wyjęcia węża z gniazda ssącego, chwyć za końcówkę węża przy gnieździe i pociągnij ją.
5. Nie wkładaj niczego bezpośrednio do gniazd ssących lub do przewodu wylotowego z jednostki centralnej. Utrzymuj wszystkie gniazda ssące w czystości. Nie używaj odkurzacza centralnego w przypadku, gdy instalacja została zapchana lub gdy zbiornik na kurz jest przepełniony.
6. Jeśli używasz obrotowych szczotek turbo, wyjmij wąż z gniazda ssącego przed połączeniem węża ze szczotką. Mając na uwadze dużą prędkość obrotową szczotki, trzymaj z daleka ręce i palce oraz zachowaj szczególną ostrożność przy użytkowaniu przez dzieci lub w ich obecności.
7. W przypadku zalania wodą instalacji lub jednostki centralnej, nie odkurzaj dopóki jednostka i instalacja nie wyschnie. W przypadku wątpliwości wezwij serwis techniczny celem sprawdzenia instalacji.
8. Nie zasysaj niczego, co jest gorące, pali się lub dymi, np. tłące się papierosy, zapalaki lub gorący popiół z kominka. Niespalone pozostałości mogą porysować wewnętrzne powierzchnie rur lub wzniecić ogień w zbiorniku na kurz. W przypadku konieczności sprzątania popiołu z kominka stosuj specjalny separator.
9. Trzymaj włosy, luźne części ubrania oraz inne lekkie przedmioty z dala od węża ssącego. Pamiętaj, że odkurzacz centralny wytwarza dużo większe podciśnienie niż odkurzacze przenośne.
10. Nie używaj odkurzacza bez zamontowanych właściwych filtrów w jednostce centralnej.
11. Przed wymianą lub czyszczeniem filtra zawsze wyłączaj z sieci elektrycznej jednostkę centralną.
12. Nie używaj odkurzacza centralnego do zasysania cieczy palnych lub wybuchowych, takich jak benzyna lub tam, gdzie jest duże stężenie gazów palnych lub wybuchowych.
13. Po zakończeniu sprzątania zawsze uprzątnij wąż elastyczny z ciągów komunikacyjnych.

# Instrukcja użytkowania

## Włączanie odkurzacza.

Jednostka centralna nie posiada włącznika na obudowie. Odkurzacze włącza się automatycznie przy zamknięciu sterującego obwodu niskiego napięcia poprzez włożenie węża giętkiego do któregośkolwiek z gniazd ssących lub po przełączeniu włącznika w uchwycie przewodu giętkiego. Również uruchomienie automatycznej szufelki lub dedykowanych akcesoriów włącza odkurzacza.

## Akcesoria dodatkowe.

Odkurzacze centralny może być wyposażony w szereg dodatkowych akcesoriów. Każde z nich będzie miało oddzielną instrukcję obsługi. Koniecznie stosuj się do uwag zawartych w w/w instrukcjach. Nigdy nie używaj akcesoriów niezgodnie z ich przeznaczeniem.

## Gniazda ssące.

Przy otwieraniu klap gniazd ssących, w celu włożenia końcówki węża giętkiego, uważaj, by nie zniszczyć klapy otwierając ją za daleko. Nie próbuj włączać odkurzacza przy zamkniętych gniazdach ssących i nie otwieraj żadnych gniazd ssących w czasie pracy odkurzacza, może to spowodować zniszczenie uszczelki klap zamykających. Jeśli jednostka centralna nie wyłączy się po wyjęciu węża giętkiego z gniazda ssącego, należy sprawdzić czy mikrowyłącznik w gnieździe ssącym nie został zablokowany, jeśli nie, to wyłącz odkurzacze odłączając go z sieci elektrycznej i zgłoś usterkę do swojego dostawcy.

## Jednostka centralna.

Szczotki silnika komutatorowego jednostki centralnej będą się zużywały równomiernie w czasie pracy. Będą one wymagały wymiany po około 400 – 500 godzinach pracy. Żywotność szczotek silnika zależy też od wilgotności powietrza, temperatury i od liczby włączeń i wyłączeń. Średnio żywotność szczotek przy normalnym użytkowaniu w instalacjach domowych wynosi około 4 do 8 lat. Koszt wymiany szczotek nie jest wysoki, lecz zniszczenia w silniku pracującym przy zużytych szczotkach są duże i kosztowne.

**Odkurzacze centralny nie jest przeznaczony do prac na budowie, z tego też powodu niedozwolone jest sprzątanie nim pyłów budowlanych, takich jak cement czy gips!**

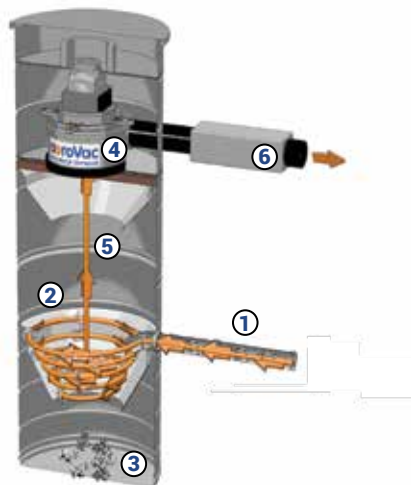
## Konserwacja odkurzacza.

Odkurzacze centralny wymaga okresowego wyrzucania zebranych zanieczyszczeń oraz ewentualnego czyszczenia filtrów zabezpieczających silnik lub ich okresowej wymiany. Zanieczyszczenia i kurz zbierany przez odkurzacze centralny magazynowane są w zbiorniku na kurz. Zbiornik ten jest umieszczony w dolnej części jednostki centralnej. W celu jego oczyszczenia należy:

- Odłączyć dwa zaczepty mocujące, odchylając ich dolne części na boki (rys. 2). Uwaga, zbiornik z kurzem może być ciężki. Następnie należy wyrzucić zawartość zbiornika do śmietnika.
- Sprawdź czy na siatce zabezpieczającej silnik nie zostały żadne dodatkowe zanieczyszczenia. Jednostki centralne kompaktowe wyposażone są w filtr elektrostatyczny umieszczony nad separatorem cyklonicznym. W celu oczyszczenia należy go wyjąć, ciągnąc w dół za specjalną taśmę (rys. nr 4). Następnie wytrząść lub umyć wodą i umieścić suchy filtr z powrotem na miejscu.
- Zamontować na miejsce pojemnik na kurz i upewnić się, że zaczepty zatrzasnęły się prawidłowo.
- W początkowym okresie użytkowania jednostki centralnej, należy sprawdzać zbiornik na kurz raz w miesiącu, aby oszacować czas potrzebny do jego połowicznego napełnienia. Zbiornik będzie napełniał się szybciej przy sprzątaniu nowych dywanów. Pod żadnym pozorem zbiornik na kurz nie powinien zostać przepełniony bardziej niż w 3/4 pojemności.

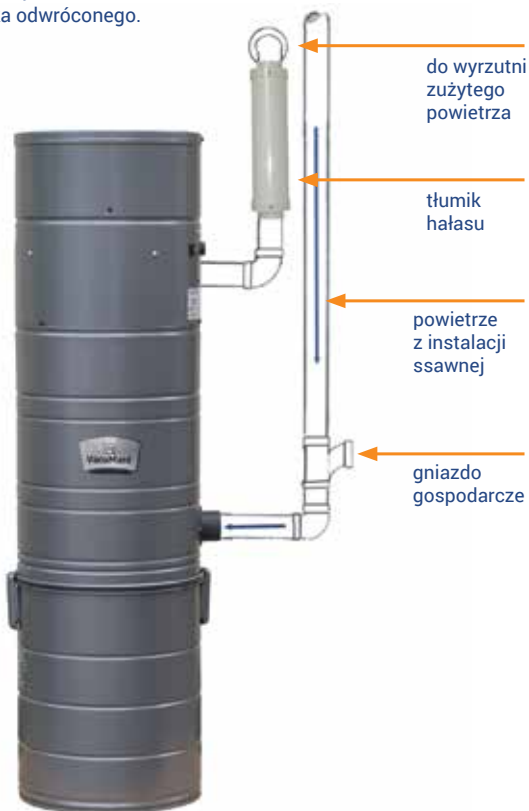
## Metoda filtracji w odkurzaczach cyklonicznych kompaktowych

Metodą filtracji stosowaną w centralnych odkurzaczach kompaktowych jest separacja cykloniczna. Polega ona na wprowadzaniu zassanego do jednostki powietrza (1) w ruch obrotowy (2). Wytworzona w ten sposób siła odśrodkowa działa na cząsteczki kurzu, powodując ich osiadanie na ściankach separatora a następnie opadanie do pojemnika na kurz (3). Kiedy powietrze zostaje zassane bezpośrednio przez wirnik silnika (4) następuje gwałtowna zmiana kierunku przepływu zassanego powietrza z ruchu obrotowego w ruch liniowy, (5) co odbywa się tuż nad zbiornikiem na kurz. W wyniku działania proporcjonalnej do masy i prędkości siły bezwładności następuje skuteczne wytrącenie zanieczyszczeń. Następnie oczyszczone w ten sposób powietrze zostaje wydmuchnięte z jednostki centralnej i wyprowadzone na zewnątrz budynku.

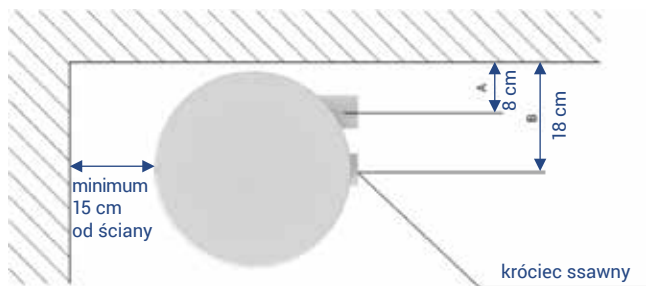


W celu polepszenia skuteczności filtracji zanieczyszczeń istniejej możliwość dodatkowego montażu worka odwróconego.

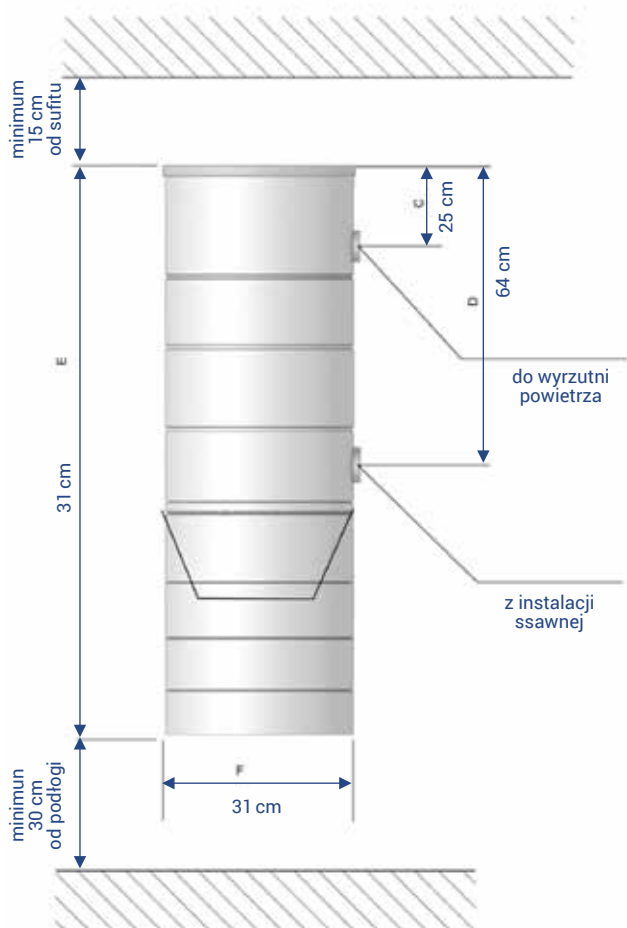
## Typowa instalacja jednostki kompaktowej



## Schemat montażowy jednostek kompaktowych



**Jednostka centralna musi być zamontowana w odległości co najmniej 15 cm od ściany bocznej, i sufitu i minimum 30 cm od podłogi**



Aby najlepiej dostosować wysokość zawieszenia odkurzacza do wzrostu użytkownika, dobrze jest dokonać przymiarki. Kolano powinno dotykać spodu pojemnika na kurz gdy palce stopy opierają się o podłogę.



# Instrukcja **konserwacji jednostki** centralnej. Wymiana filtra elektrostatycznego i worka na kurz.

## 1. Zdejmij **pojemnik na kurz**

Odepnij zaczepy umieszczonego w dolnej części odkurzacza pojemnika na śmieci, a następnie ostrożnie odstaw go na podłogę. Uwaga, pojemnik może być ciężki, jeśli jest zapełniony piachem i kurzem. Może ważyć nawet ok. 20 kg. Wyrzuć lub zutylizuj zawartość pojemnika.

## 2. Wymień worek plastikowy w **pojemniku na kurz**

Po wyjęciu worka z zanieczyszczeniami i oczyszczeniu pojemnika załóż nowy worek.

- Po włożeniu nowego worka do środka pojemnika, wywin jego krawędź na zewnątrz zbiornika. **a**
- Podepnij worek do spinacza szczeliny dekompresyjnej. Pamiętaj, aby jej nie przykryć, gdyż w tym wypadku, worek zostanie zassany przez turbinę odkurzacza. **b**
- Rozprostuj worek w pojemniku, tak aby przylegał do jego ścianek. **c**



## 3. Wyjmij **filtr elektrostatyczny**

Przy zdjętym zbiorniku na śmieci, włóż rękę od dołu jednostki centralnej, do stożka pod silnikiem, aż wyczujesz uchwyt filtra elektrostatycznego (p.4. rys. str. 7), pociągnij go w dół wyjmując ze stożka w którym się znajduje. Uwaga, filtr może być zakurzony, aby się nie ubrudzić, można ww. czynność wykonać przez duży worek foliowy, którego koniec jest zawinięty wokół dołu obudowy jednostki centralnej, tak aby filtr i zebrany w nim kurz wpadł prosto do worka.

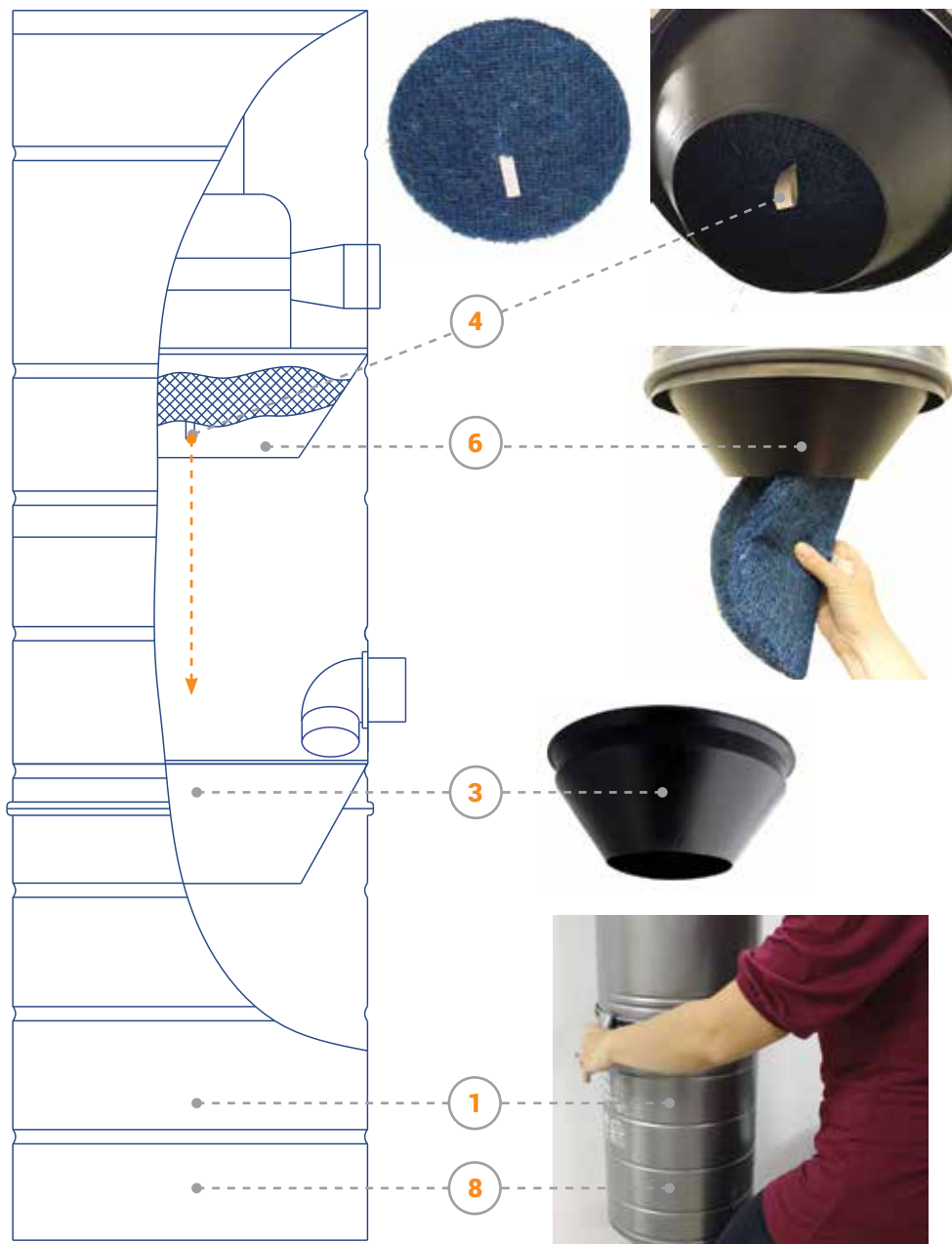
## 4. Oczyszcz **filtr elektrostatyczny**

Filtr można odkurzyć, wytrzeć lub wypłukać wodą. Ważne jest, aby przed ponownym umieszczeniem filtra w jednostce upewnić się, że jest on całkowicie suchy.

## 5. Zamontuj ponownie **filtr elektrostatyczny**

Włóż go z powrotem w miejsce, z którego został wyjęty. W tym celu filtr można złożyć (p.6 rys. str.7), tak aby łatwiej zmieścił się w stożku pod silnikiem. Zwróć uwagę, aby koniecznie go rozłożyć, aby zajmował całą powierzchnie ponad stożkiem. Pamiętaj również, aby włożyć go uchwytem do dołu.

## 6. Załóż z powrotem **pojemnik na kurz** do odkurzacza



# Instrukcja postępowania w razie awarii

Objawy	Przyczyna awarii	Metoda postępowania
Jednostka centralna nie włącza się	Uszkodzony przewód zasilający	Upewnij się, że przewód zasilający jest włożony do gniazda elektrycznego, i że jest w nim prawidłowe napięcie.
	Uszkodzenie instalacji sterującej	Jeśli można uruchomić jednostkę centralną poprzez zwarcie obwodu sterującego przy jednostce centralnej należy wezwać instalatora systemu celem wykonania przeglądu instalacji sterującej, rozproowanej w budynku.
	Awaria gniazda ssawnego	Jeżeli inne gniazda ssawne włączają jednostkę centralną, należy wymienić gniazdo ssawne lub skontaktować się z dostawcą systemu.
	Działanie bezpiecznika	Należy wcisnąć bezpiecznik (działa automatycznie, nie wolno go wyjmować ręcznie).
	Uszkodzenie wewnętrzne	Należy skontaktować się ze sprzedawcą jednostki centralnej celem zgłoszenia reklamacyjnego.
Jednostka centralna nie wyłącza się	Awaria instalacji sterującej	Jeśli można wyłączyć jednostkę centralną poprzez otwarcie obwodu sterującego przy jednostce centralnej należy wezwać instalatora systemu celem wykonania przeglądu instalacji sterującej.
	Awaria płyty sterującej	Należy wyłączyć urządzenie z sieci elektrycznej i skontaktować się ze sprzedawcą jednostki centralnej celem zgłoszenia reklamacyjnego.
Małe podciśnienie lub brak ssania	Zapchany wąż giętki	Należy udrożnić wąż giętki.
	Zapchana instalacja w ścianach	Należy sprawdzić, czy podciśnienie wytwarzane przy jednostce centralnej jest prawidłowe, jeśli tak, oznacza to, że przewody w ścianach zostały zapchane lub nastąpiło ich rozszczępienie. Należy skontaktować się z instalatorem systemu celem sprawdzenia instalacji.
	Przepełniony zbiornik na kurz	Należy opróżnić zbiornik na kurz.
	Zabrudzony filtr elektrostatyczny	Należy oczyścić filtr elektrostatyczny
	Nieprawidłowo zamontowany zbiornik na kurz	Należy sprawdzić mocowanie zbiornika na kurz
	Otwarte inne gniazdo ssawne lub automatyczna szufelka	Odkurzacze może obsługiwać w danym momencie tylko jedno gniazdo ssawne lub automatyczną szufelkę. Należy sprawdzić czy nieużywane gniazda i szufelki są zamknięte.

Masz

Pytania?

22 290 42 56

**aeroVac**  
ODKURZACZE CENTRALNE

ul. Tomaszowska 2  
04-840 Warszawa  
www.aerovac.pl

**aeroVac**

to dostawca szerokiej gamy systemów odkurzaczy centralnych.

Zastrzegamy sobie prawo do wprowadzania zmian bez powiadomień.

Dane dystrybutora: