



Instrukcja obsługi odkurzaczy centralnych Modele Split:

S1570, S2500, S2800, S2900, S3500

Instrukcja bezpieczeństwa

Zasilanie elektryczne.

Jednostka centralna musi być zasilana z uziemionego gniazda elektrycznego. Modele wyposażone w listwę podłączeniową powinny być instalowane przez wykwalifikowany personel. Zaleca się zastosowanie osobnego obwodu elektrycznego prawidłowo zabezpieczonego przed przeciążeniem bezpiecznikiem typu C 16A.

Wskazówki eksploatacyjne

1. Używaj odkurzacza centralnego tylko zgodnie z jego przeznaczeniem. Używaj tylko takich akcesoriów, które są przeznaczone do użytku z odkurzaczem centralnym.
2. Nigdy nie używaj odkurzacza centralnego jako zabawki. Zachowaj ostrożność przy odkurzaniu przez dzieci lub w ich obecności.
3. Przy sprzątaniu powierzchni mokrych, koniecznie używaj dedykowanego separatora płynów.
4. Nie wyjmuj węża giętkiego z gniazda ciągnąc za wąż giętki. W celu wyjęcia węża z gniazda ssącego, chwyć za końcówkę węża przy gnieździe i pociągnij ją.
5. Nie wkładaj niczego bezpośrednio do gniazd ssących lub do przewodu wylotowego z jednostki centralnej. Utrzymuj wszystkie gniazda ssące w czystości. Nie używaj odkurzacza centralnego w przypadku, gdy instalacja została zapchana lub gdy zbiornik na kurz jest przepełniony.
6. Jeśli używasz obrotowych szczotek turbo, wyjmij wąż z gniazda ssącego przed połączeniem węża ze szczotką. Mając na uwadze dużą prędkość obrotową szczotki, trzymaj z daleka ręce i palce oraz zachowaj szczególną ostrożność przy użytkowaniu przez dzieci lub w ich obecności.
7. W przypadku zalania wodą instalacji lub jednostki centralnej, nie odkurzaj dopóki jednostka i instalacja nie wyschnie. W przypadku wątpliwości wezwij serwis techniczny celem sprawdzenia instalacji.
8. Nie zasysaj niczego, co jest gorące, pali się lub dymi, np. tłące się papierosy, zapaliki lub gorący popiół z kominka. Niespalone pozostałości mogą porysować wewnętrzne powierzchnie rur lub wzniecić ogień w zbiorniku na kurz. W przypadku konieczności sprzątania popiołu z kominka stosuj specjalny separator.
9. Trzymaj włosy, luźne części ubrania oraz inne lekkie przedmioty z dala od węża ssącego. Pamiętaj, że odkurzacz centralny wytwarza dużo większe podciśnienie niż odkurzacze przenośne.
10. Nie używaj odkurzacza bez zamontowanych właściwych filtrów w jednostce centralnej.
11. Przed wymianą lub czyszczeniem filtra, zawsze wyłączaj z sieci elektrycznej jednostkę centralną.
12. Nie używaj odkurzacza centralnego do zasysania cieczy palnych lub wybuchowych, takich jak benzyna lub tam, gdzie jest duże stężenie gazów palnych lub wybuchowych.
13. Po zakończeniu sprzątania zawsze uprzątnij wąż elastyczny z ciągów komunikacyjnych.

Instrukcja użytkowania

Włączanie odkurzacza.

Jednostka centralna nie posiada włącznika na obudowie. Odkurzacze włącza się automatycznie przy zamknięciu sterującego obwodu niskiego napięcia poprzez włożenie węża giętkiego do któregośkolwiek z gniazd ssących lub po przełączeniu włącznika w uchwycie przewodu giętkiego. Również uruchomienie automatycznej szufelki lub dedykowanych akcesoriów włącza odkurzacza.

Akcesoria dodatkowe.

Odkurzacze centralny może być wyposażony w szereg dodatkowych akcesoriów. Każde z nich będzie miało oddzielną instrukcję obsługi. Koniecznie stosuj się do uwag zawartych w w/w instrukcjach. Nigdy nie używaj akcesoriów niezgodnie z ich przeznaczeniem.

Gniazda ssące.

Przy otwieraniu klap gniazd ssących, w celu włożenia końcówki węża giętkiego, uważaj, by nie zniszczyć klapy otwierając ją za daleko. Nie próbuj włączać odkurzacza przy zamkniętych gniazdach ssących i nie otwieraj żadnych gniazd ssących w czasie pracy odkurzacza, może to spowodować zniszczenie uszczelek klap zamykających. Jeśli jednostka centralna nie wyłączy się po wyjęciu węża giętkiego z gniazda ssącego, należy sprawdzić czy mikrowyłącznik w gnieździe ssącym nie został zablokowany, jeśli nie, to wyłącz odkurzacze odłączając go z sieci elektrycznej i zgłoś usterkę do swojej dostawcy.

Jednostka centralna.

Szczotki silnika komutatorowego jednostki centralnej będą się zużywały równomiernie w czasie pracy. Będą one wymagały wymiany po około 400 – 500 godzinach pracy. Żywotność szczotek silnika zależy też od wilgotności powietrza, temperatury i od liczby włączeń i wyłączeń. Średnio żywotność szczotek przy normalnym użytkowaniu w instalacjach domowych wynosi około 4 do 8 lat. Koszt wymiany szczotek nie jest wysoki, lecz zniszczenia w silniku pracującym przy zużytych szczotkach są duże i kosztowne.

Odkurzacze centralny nie jest przeznaczony do prac na budowie, z tego też powodu niedozwolone jest sprzątanie nim pyłów budowlanych, takich jak cement czy gips!

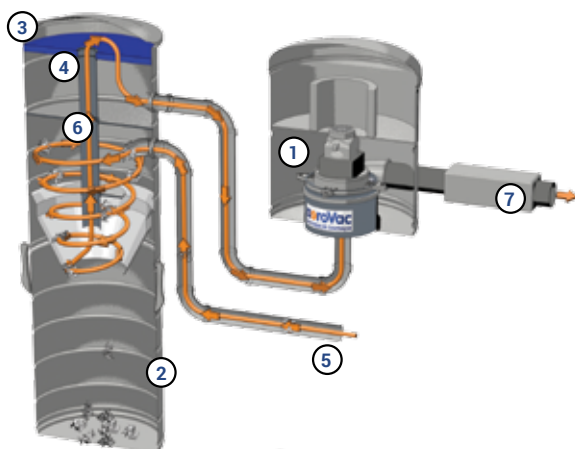
Konserwacja odkurzacza.

Odkurzacze centralny wymaga okresowego wyrzucania zebranych zanieczyszczeń oraz ewentualnego czyszczenia filtrów zabezpieczających silnik lub ich okresowej wymiany. Zanieczyszczenia i kurz zbierany przez odkurzacze centralny magazynowane są w zbiorniku na kurz. Zbiornik ten jest umieszczony w dolnej części jednostki centralnej. W celu jego oczyszczenia należy:

- Odłączyć dwa zaczepty mocujące, odchylając ich dolne części na boki (rys. 2). Uwaga, zbiornik z kurzem może być ciężki. Następnie należy wyrzucić zawartość zbiornika do śmietnika.
- Jednostki Split mają silnik oddzielony od separatora cyklonicznego, w obudowie którego mieści się filtr elektrostatyczny w części filtra włosów. Aby uzyskać dostęp do filtra, należy podnieść górną pokrywę separatora (rys. 1). Filtr należy wytrzeć lub umyć wodą, następnie suchy umieścić z powrotem na miejscu.
- Zamontować na miejsce pojemnik na kurz i upewnić się, że zaczepty zatrzasnęły się prawidłowo.
- W początkowym okresie użytkowania jednostki centralnej, należy sprawdzać zbiornik na kurz raz w miesiącu, aby oszacować czas potrzebny do jego połowicznego napełnienia. Zbiornik będzie napełniał się szybciej przy sprzątaniu nowych dywanów. Pod żadnym pozorem zbiornik na kurz nie powinien zostać przepełniony bardziej niż w 3/4 pojemności.

Metoda filtracji w odkurzacach typu Split

W odkurzacach Split silnik (1) i separator (2) wraz ze zbiornikiem na kurz są umieszczone w osobnych obudowach. Rozwiązanie takie pozwala na wykonanie wydajniejszego i pojemniejszego separatora, w którym wygospodarowano miejsce na dodatkowy filtr do separacji włosów (3). Większy separator pozwolił na mechaniczne (4) oddzielenie strumieni powietrza zasysanego (5) od powietrza już oczyszczonego (6), dzięki czemu uzyskano efekt skuteczniejszej filtracji powietrza wydmuchiwanego z odkurzacza (7).



Typowa instalacja jednostki Split



około 120 cm od podłogi do górnego otworu wieszaka

120 cm

Wysokość montażu uchwyty do mocowania separatora zanieczyszczeń

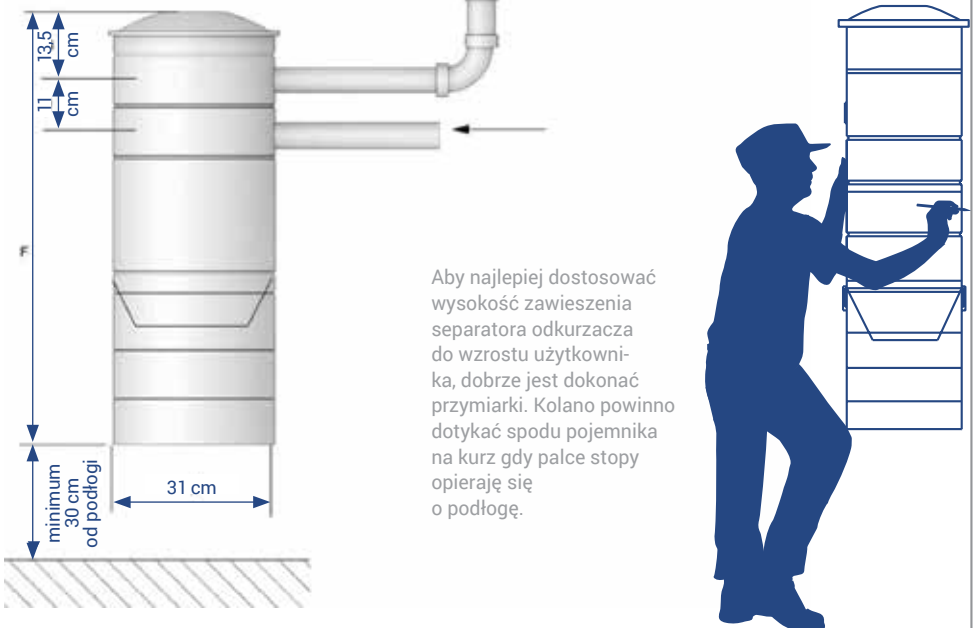
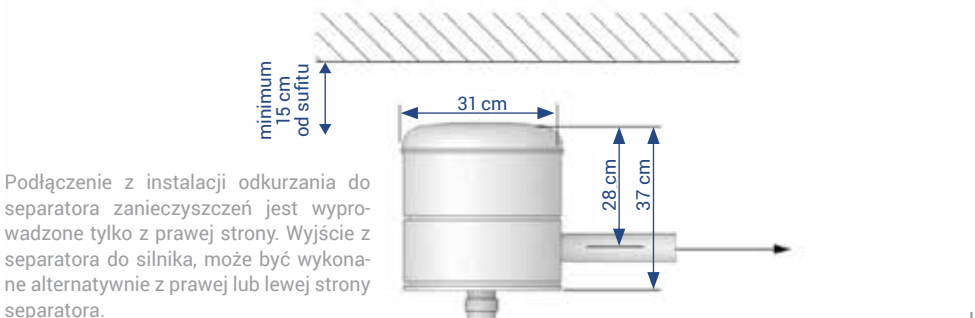
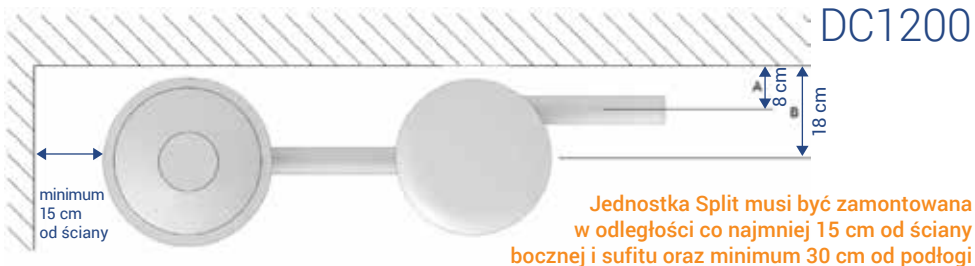


Uwaga !!!

Elementy jednostki centralnej, czyli silnik i separator zanieczyszczeń muszą być ze sobą połączone przewodem instalacyjnym DN51 mm. Nie wolno wkładać części silnikowej do separatora, w miejsce jego pokrywy, gdyż spowoduje to uszkodzenie turbiny silnika.

Schemat montażowy jednostek Split z separatorem

DC1200



Instrukcja **konserwacji jednostki Split**. Wymiana filtra elektrostatycznego i worka na kurz.

1. Wymień **filtr elektrostatyczny**

Unieś pokrywę separatora i wyjmij znajdujący się tam filtr elektrostatyczny leżący na dnie filtra włosów.

2. Oczyszcz **filtr elektrostatyczny**

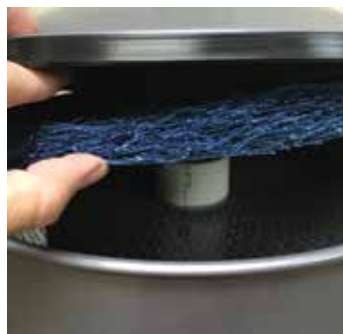
Filtr można wytrzepać, odkurzyć lub wypłukać wodą.

3. Zamontuj **filtr elektrostatyczny**

Ważne, aby filtr przed umieszczeniem w jednostce centralnej był całkowicie suchy.

Włóż go na miejsce pod pokrywę separatora.

Aby zwiększyć jego skuteczność działania, dopuszcza się użycie dodatkowej osłony filtra wykonanej z włókna szklanego.



4. Opróżnij **pojemnik na kurz**

Umieszczony w dolnej części odkurzacza pojemnik na śmieci podeprzyj kolanem, a następnie odepnij zaczepy mocujące pojemnik do obudowy separatora.

Ostrożnie odstaw pojemnik.

5. Wymień worek plastikowy w **pojemniku na kurz**

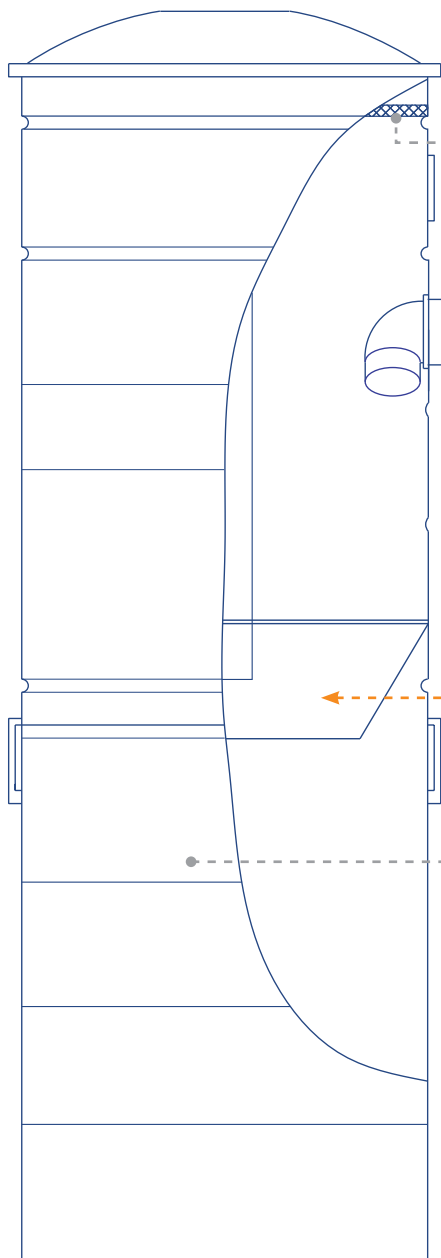
Po wyjęciu worka z zanieczyszczeniami i oczyszczeniu pojemnika załóż nowy worek.

- Po włożeniu nowego worka do środka pojemnika, wywiń jego krawędź na zewnątrz zbiornika. **a**
- Podepnij worek do spinacza szczeliny dekompresyjnej. Pamiętaj, aby jej nie przykryć, gdyż w tym wypadku, worek zostanie zassany przez turbinę odkurzacza. **b**
- Rozprostuj worek w pojemniku, tak aby przylegał do jego ścianek. **c**

6. Zamontuj **pojemnik na kurz** do odkurzacza

Przed podpięciem zbiornika na kurz, należy sprawdzić, czy stożek cykloniczny jest zamontowany w dolnej części separatora (Rys. str. 7).





Osłona filtra z włókna szklanego



Filtr elektrostatyczny



Stożek cyklonowy



Instrukcja postępowania **w razie awarii**

Objawy	Przyczyna awarii	Metoda postępowania
Jednostka centralna nie włącza się.	Uszkodzony przewód zasilający.	Upewnij się, że przewód zasilający jest włożony do gniazdka elektrycznego i że jest w nim prawidłowe napięcie.
	Uszkodzenie instalacji sterującej.	Jeśli można uruchomić jednostkę centralną poprzez zwarcie obwodu sterującego przy jednostce centralnej, należy wezwać instalatora systemu celem wykonania przeglądu instalacji sterującej rozproszonej w budynku.
	Awaria gniazda ssawnego.	Jeżeli inne gniazda ssawne włączają jednostkę centralną, należy wymienić gniazdo ssawne lub skontaktować się z dostawcą systemu.
	Działanie bezpiecznika.	Należy wcisnąć bezpiecznik (działa automatycznie, nie wolno go wyjmować ręcznie).
	Uszkodzenie wewnętrzne.	Należy skontaktować się ze sprzedawcą jednostki centralnej celem zgłoszenia reklamacyjnego.
Jednostka centralna nie wyłącza się.	Awaria instalacji sterującej.	Jeśli można wyłączyć jednostkę centralną odłączając od niej przewody instalacji sterującej, należy wezwać instalatora systemu, celem wykonania przeglądu instalacji innowacyjnych.
	Awaria płyty sterującej.	Należy wyłączyć urządzenie z sieci elektrycznej i skontaktować się ze sprzedawcą jednostki centralnej, celem zgłoszenia reklamacyjnego.
Małe podciśnienie lub brak ssania.	Zapchany wąż giętki.	Należy udroźnić wąż giętki.
	Zapchana instalacja w ścianach.	Należy sprawdzić, czy podciśnienie wytwarzane przy jednostce centralnej jest prawidłowe, jeśli tak, oznacza to, że przewody w ścianach zostały zapchane lub nastąpiło ich rozszczelnienie. Należy skontaktować się z instalatorem systemu celem sprawdzenia instalacji.
	Przepełniony zbiornik na kurz.	Należy opróżnić zbiornik na kurz.
	Zabrudzony filtr elektrostatyczny.	Należy oczyścić filtr elektrostatyczny.
	Nie przykryty separator cykloniczny.	Należy sprawdzić ułożenie pokrywy separatora cyklonicznego.
	Nieprawidłowo zamontowany zbiornik na kurz.	Należy sprawdzić mocowanie zbiornika na kurz.
Otwarte inne gniazdo ssawne lub automatyczna szufelka.	Odkurzacz może obsługiwać w danym momencie tylko jedno gniazdo ssawne lub automatyczną szufelkę. Należy sprawdzić czy nieużywane gniazda i szufelki są zamknięte.	

Masz
Pytania?
22 290 42 56

aeroVac
to dostawca szerokiej gamy
systemów odkurzaczy centralnych.

Zastrzegamy sobie prawo do wprowadzania zmian bez powiadomień.

Dane dystrybutora:

aeroVac
ODKURZACZE CENTRALNE

ul. Tomaszowska 2
04-840 Warszawa
www.aerovac.pl

wer. 01/05/2019